

Filtros de ACERO

Filtros de acero durables de gran calidad para una amplia gama de aplicaciones de filtración



Filtros ADF
Caudal de flujo

**Hasta 1.000 m³/h
(44000 US gpm)**

Grado de filtración

3500-50 micras

Diámetros

2" - 14"

Presión operativa
máxima

10 bar (150 psi)

Características:

- Elementos de filtro intercambiables para una amplia gama de caudales, grados de filtración y aplicaciones
- Revestimiento de poliéster de gran calidad y carcasa de acero inoxidable para durabilidad química y resistencia a la corrosión
- Baja pérdida de presión
- Fácil de instalar y mantenimiento, no se requieren herramientas para lavado
- Disponibles con características exclusivas para limpieza semiautomática
- Inserto innovador con indicador de atascamiento

Filtros de acero Amiad

General

Con sus distintos elementos de filtro, los filtros de acero para todo propósito de Amiad sirven para una gama muy amplia de aplicaciones y grados de filtración y son fáciles de instalar y de mantener. Están fabricados en acero al carbón con revestimiento poliéster de gran calidad y también se dispone de carcasas de acero inoxidable.

Los filtros de acero Amiad no necesitan herramientas para su desmantelamiento ni para la extracción del elemento de filtro de su carcasa para la limpieza; además, se controla visualmente el estado del elemento de filtro sin interrumpir el flujo de agua gracias al indicador de atascamiento innovador de Amiad, conectado a los puntos de control de presión del filtro.

Los filtros de acero Amiad pueden ser mejorados para la operación semiautomáticas al agregar uno de los montajes exclusivos de Amiad: turboclean, brushaway o scanaway

Elemento de filtro

Amiad suministra varios elementos de filtro para su línea de filtros de acero para cubrir una amplia gama de caudales de flujo, grados de filtración y aplicaciones:

Stainless steel Screen elements: (1)

Estos elementos de malla se construyen a partir de costillas plásticas moldeadas que soportan una malla de alambre o nylon tejido de acero inoxidable para grados de filtración de 50 a 800 micrones.

Elementos de acero inoxidable perforados: (2)

Adaptado para la filtración gruesa (colada) entre 800 y 3.500 micrones. La dirección del flujo en estos elementos de malla es desde el interior hacia el exterior a lo largo del elemento, por lo que los sólidos suspendidos se acumulan en la superficie interna de la malla y las juntas tóricas incorporadas a los extremos del cilindro proporcionan un sellado perfecto del elemento dentro de la carcasa del filtro.

Esta disposición permite::

- El retiro fácil del elemento de malla de la carcasa del filtro para el lavado
- La acumulación de sólidos inorgánicos suspendidos en el extremo del elemento se elimina fácilmente por medio de la válvula de drenaje
- Separación eficaz de partículas inorgánicas
- Muy poca pérdida de presión



Elementos de disco: (3)

Los elementos de anillos proporcionan gran retención de sustancias orgánicas y están contruidos a partir de anillos plásticos que se apilan en un centro telescópico. Estos anillos están acanalados de ambos lados y se entrecruzan para formar el elemento de filtración cuando se comprimen sobre el centro. La dirección del flujo en estos elementos es desde el exterior al interior; el área eficaz de filtración comprende la superficie externa y los canales que se forman por las ranuras que se cruzan. Las partículas orgánicas suspendidas se adhieren a la superficie acanalada, lo que agrega profundidad al proceso de filtración.

La limpieza del cartucho es muy sencilla gracias al diseño exclusivo del centro telescópico que permite la separación de los anillos durante el proceso de limpieza y mantienen un sellado perfecto cuando el elemento está en la carcasa del filtro.

Grados de filtración disponibles

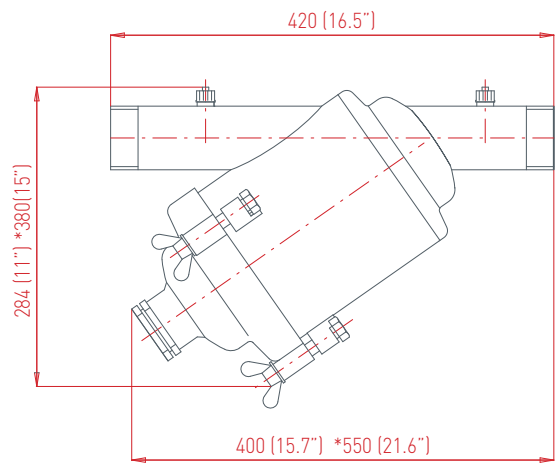
La tabla siguiente enumera los distintos elementos de filtro de la línea de filtros de acero Amiad y los grados opcionales de filtración para cada uno.

Para más facilidad de operación y mantenimiento, los distintos grados de filtración se codifican en color; consulte a su concesionario para encontrar el elemento de filtro que mejor se adapte a los requisitos de su aplicación.

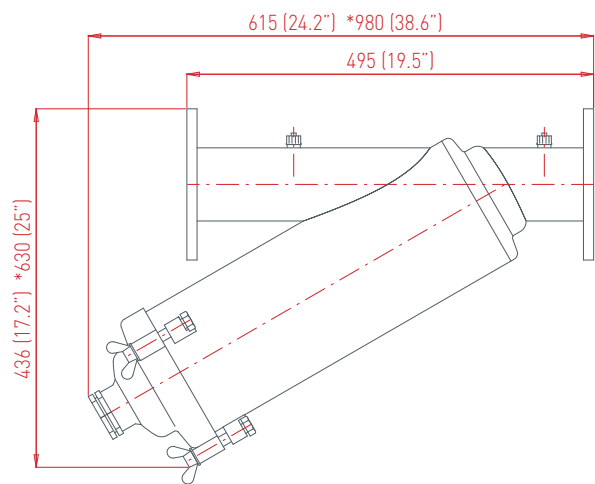
Color	Naranja	Negro	Amarillo	Rojo	Púrpura	Blanco	Marrón	Azul	Verde	Gris			
Micrones	50	80	100	130	180	200	250	300	500	800	1500	2500	3500
Malla	300	200	155	120	80	75	60	50	30	20	10	6	4
2", 3", 4"	▲	▲	▲★	▲★	★	▲	★	▲	▲	●	●	●	●
4" súper 14"	▲	▲	▲	▲		▲		▲	▲	●	●	●	●

▲ Malla de alambre tejido ★ Elemento de anillos ● Malla perforada

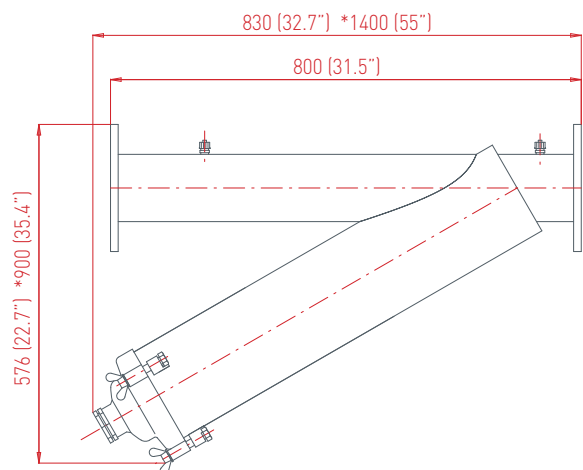
2" en línea



3" en línea



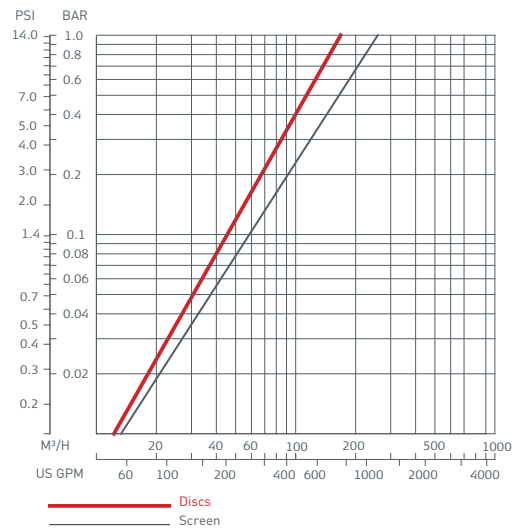
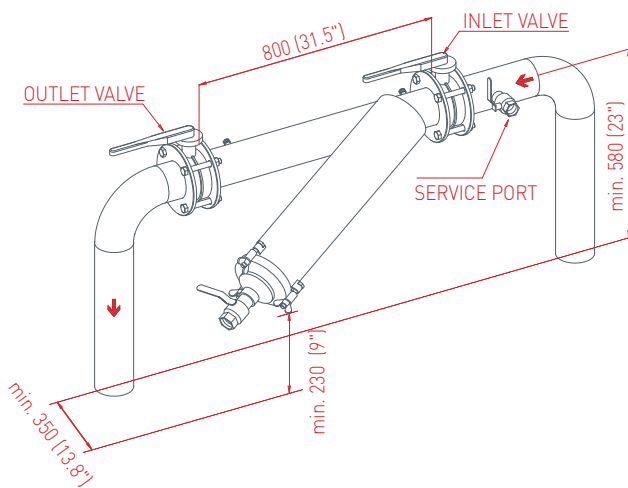
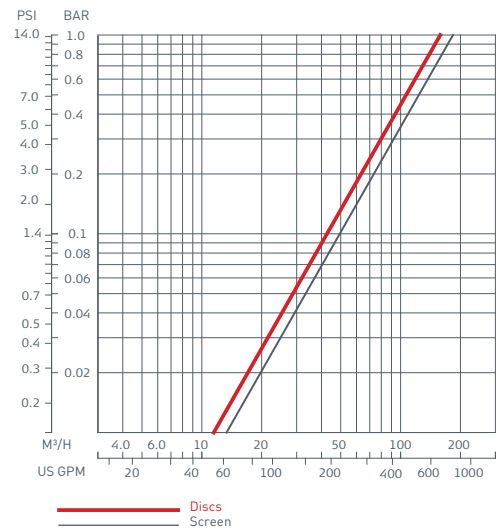
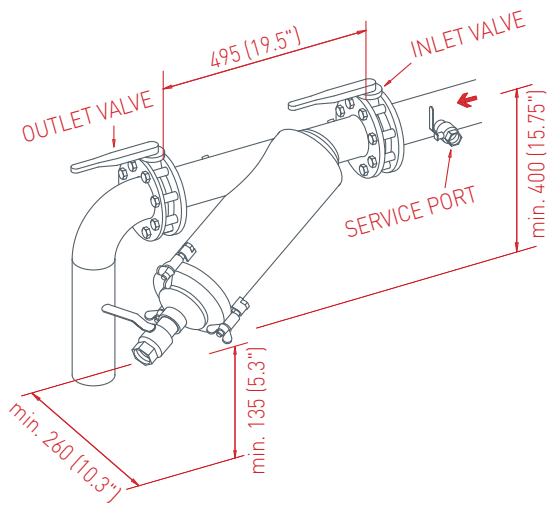
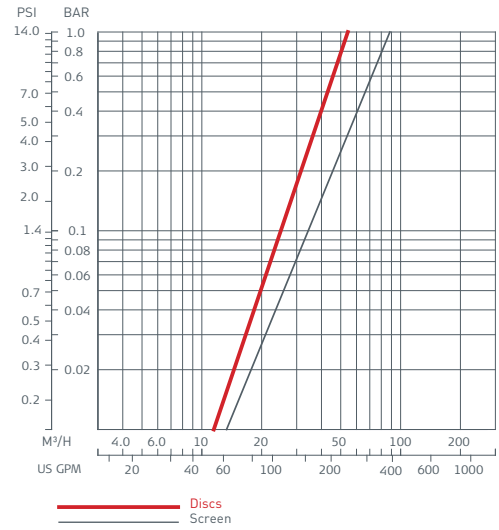
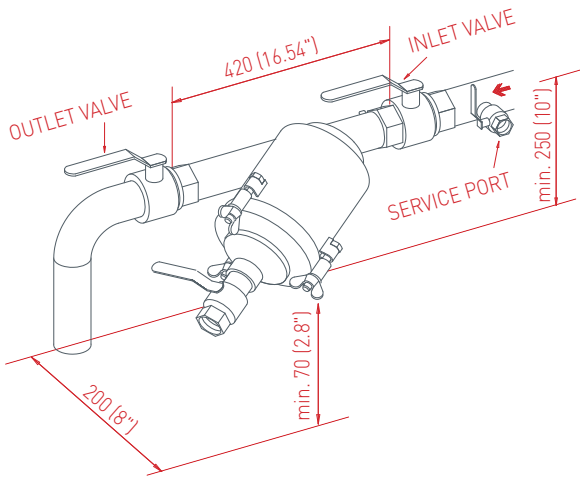
4" C en línea



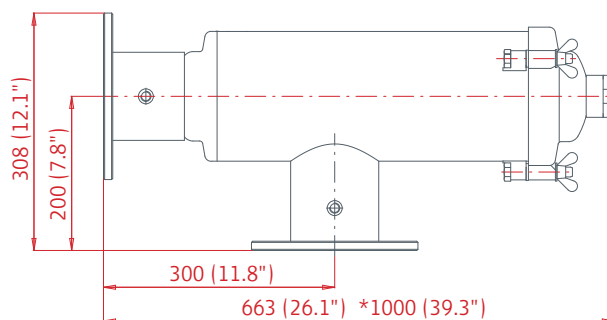
Diámetro en mm (pulgadas)

* Longitud aproximada requerida para el mantenimiento

Gráficos de Pérdida de Presión



Filtro 4"L

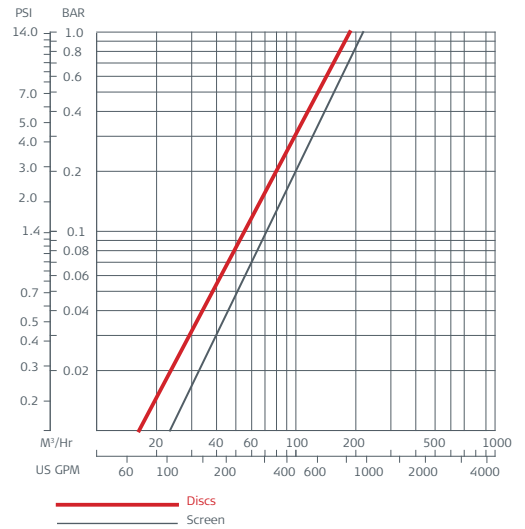
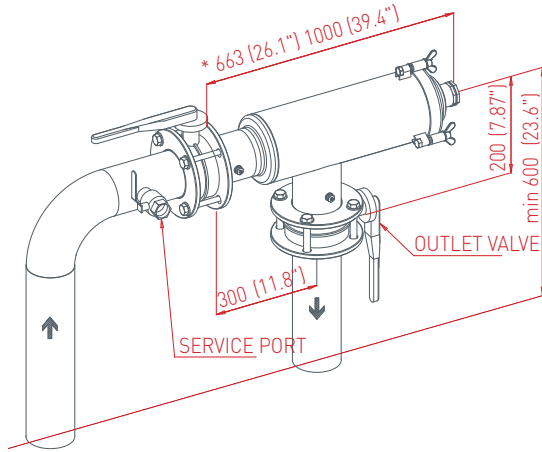


Especificaciones técnicas

Tipo de filtro	2" en línea	3" en línea	4" C en línea	4" L
Datos generales				
Caudal máximo*	25 m ³ /h (110 US gpm)	50 m ³ /h (220 US gpm)	80 m ³ /h (352 US gpm)	80 m ³ /h (352 US gpm)
Diámetro de entrada / salida Bridas y roscas	2" (50 mm)	3" (80 mm)	4" (100 mm)	4" (100 mm)
Grados de filtración estándar	3500, 2500, 1500, 800, 500, 300, 250, 200, 180, 130, 100, 80, 50 micrones			
Presión máx. de trabajo	10 bar (150 psi)			
Temperatura máx. de trabajo	60°C (140°F)			
Peso [vacío] roscas	Malla = 7.3 kg (16 lb) Anillos = 8.1 kg (17.8 lb)	Malla = 13.6 kg (30 lb) Anillos = 15.2 kg (33.5 lb)	N/A	N/A
Peso [vacío] bridas	Malla = 10.5 kg (23 lb) Anillos = 11.3 kg (25 lb)	Malla = 16.6 kg (36.6 lb) Anillos = 18.2 kg (40.1 lb)	Malla = 27.5 kg (60.6 lb) Anillos = 30 kg (66.1 lb)	Malla = 18 kg (39.7 lb) Anillos = 20 kg (44 lb)

* Consulte Amiad para conocer el flujo óptimo que depende del grado de filtración y la calidad del agua.

Gráficos de Pérdida de Presión



Diámetro en mm (pulgadas)

* Longitud aproximada requerida para el mantenimiento

Datos de ingeniería

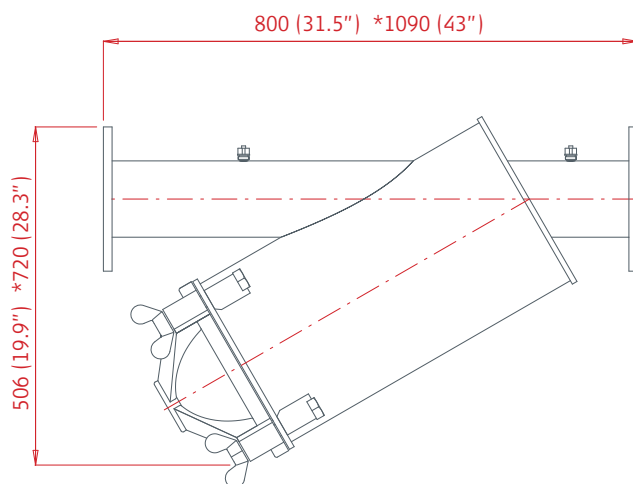
Tipo de filtro	2" en línea	3" en línea	4" C en línea	4" L
----------------	-------------	-------------	---------------	------

Datos del elemento de filtración				
Área de filtración	Alambre tejido=465 cm ² [72 in ²] Malla = 700 cm ² [108.5 in ²] Anillos = 790 cm ² [122.4 in ²]	Alambre tejido=930 cm ² [144.1 in ²] Malla = 1430 cm ² [221.6 in ²] Anillos = 1700 cm ² [263.5 in ²]	Alambre tejido=1392 cm ² [216 in ²] Malla = 2175 cm ² [337.1 in ²] Anillos = 2600 cm ² [403 in ²]	Alambre tejido=930 cm ² [144.1 in ²] Malla = 1430 cm ² [221.6 in ²] Anillos = 1700 cm ² [263.5 in ²]
Tipo de elemento de filtro	Malla de alambre tejido, elemento de anillos, malla perforada.			

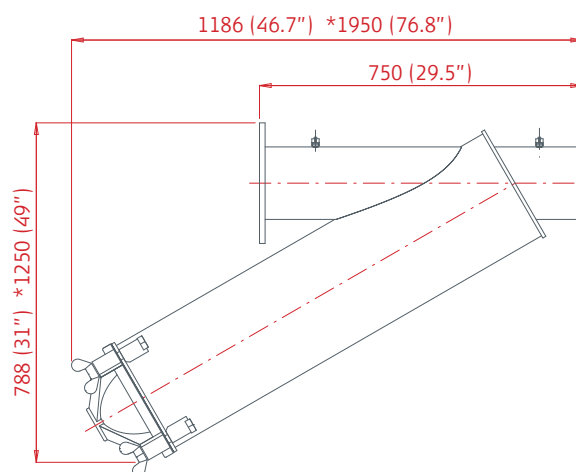
Materiales de construcción*	
Carcasa del filtro	Pretratado con fosfato, acero 37-2 revestido en poliéster.
Carcasa del filtro	Pretratado con fosfato, acero 37-2 revestido en poliéster.
Juntas	Goma nitrilo.
Malla de alambre tejido	Polipropileno + fibra de vidrio, acero inoxidable, Goma nitrilo.
Elemento de anillos	Poliuretano, goma nitrilo.
Malla perforada	Acero inoxidable 316

* Amiad ofrece una variedad de materiales de construcción. Consúltenos para recibir las especificaciones.

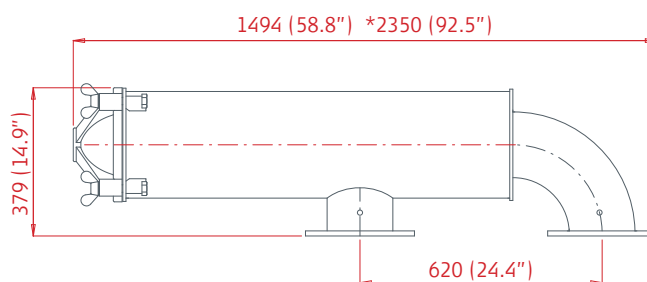
4" súper en línea/6" en línea



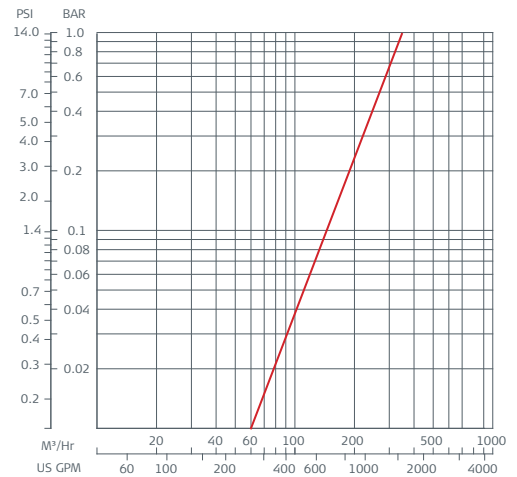
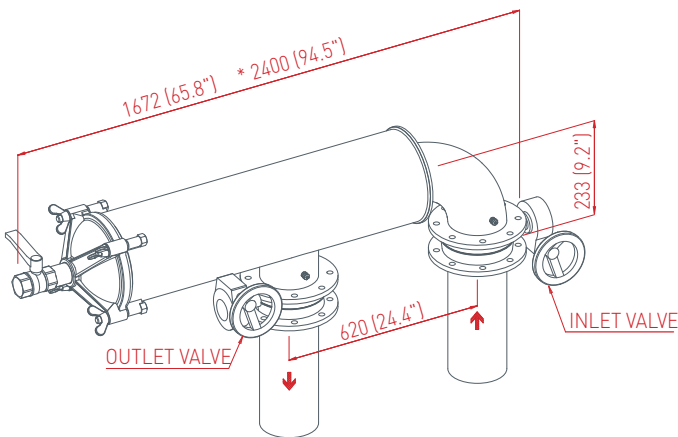
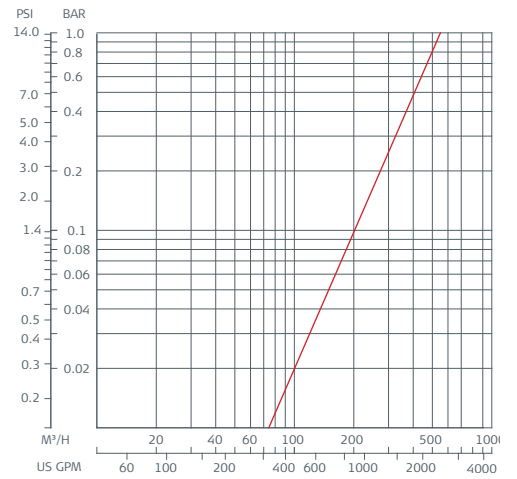
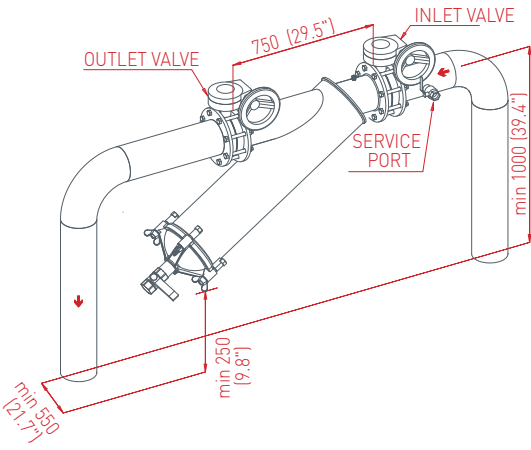
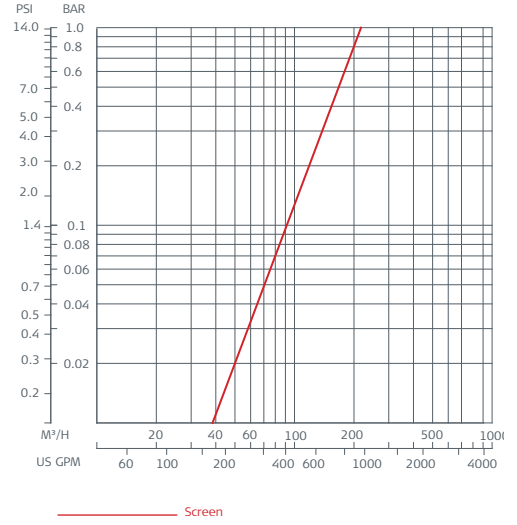
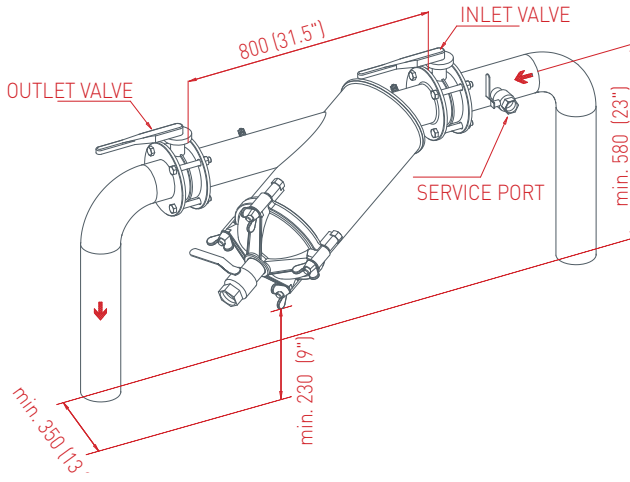
6" súper en línea/6" en línea



6" súper modular / 8" modular



Gráficos de Pérdida de Presión



Diámetro en mm (pulgadas)

* Longitud aproximada requerida para el mantenimiento

Especificaciones técnicas

Tipo de filtro	4" súper en línea	6" en línea	6" súper en línea	8" en línea
----------------	-------------------	-------------	-------------------	-------------

Datos generales				
Caudal máximo*	100 m ³ /h (352 US gpm)	160 m ³ /h (704 US gpm)	160 m ³ /h (704 US gpm)	300 m ³ /h (1320 US gpm)
Diámetro de entrada / salida	4" (100 mm)	6" (150 mm)	6" (150 mm)	8" (200 mm)
Standard filtration degrees	3500, 2500, 1500, 800, 500, 300, 200, 130, 100, 80 micrones			
Presión máx. de trabajo	10 bar (150 psi)			
Temperatura máx. de trabajo	60°C (140°F)			
Peso [vacío]	38 kg (83.7 lb)	43 kg (94.7 lb)	56 kg (123.4 lb)	65 kg (143.2 lb)

* Consulte Amiad para conocer el flujo óptimo que depende del grado de filtración y la calidad del agua.

Datos de ingeniería

Datos de la malla				
Área de filtración	2.740 cm ² (424,7 pulg ²)	2.740 cm ² (424,7 pulg ²)	5.720 cm ² (886,6 pulg ²)	5.720 cm ² (886,6 pulg ²)
Tipos de malla	Malla de alambre tejido, malla perforada			

Materiales de construcción*	
Carcasa del filtro	Pretratado con fosfato, acero 37-2 revestido en poliéster
Cubierta del filtro	Poliéster SMC
Juntas	Goma nitrilo
Malla de alambre tejido	Acero inoxidable 316 con juntas de goma nitrilo
Malla perforada	Acero inoxidable 316 con juntas de goma nitrilo

* Amiad ofrece una variedad de materiales de construcción. Consúltenos para recibir las especificaciones.

Especificaciones técnicas

Tipo de filtro	10" en línea	12" en línea	14" en línea
----------------	--------------	--------------	--------------

Datos generales			
Caudal máximo*	500 m ³ /h (2200 US gpm)	650 m ³ /h (2861 US gpm)	1000 m ³ /h (4400 US gpm)
Diámetro de entrada / salida	10" (250 mm)	12" (300 mm)	14" (350 mm)
Grados de filtración estándar	3500, 2500, 1500, 800, 500, 300, 200, 130, 100, 50 micrones		
Presión máxima de trabajo	10 bar (150 psi)		
Temperatura máxima de trabajo	60°C (140°F)		
Peso [vacío]	191 kg (421 lb)	280 kg (617 lb)	365 kg (805 lb)

* Consulte Amiad para conocer el flujo óptimo que depende del grado de filtración y la calidad del agua.

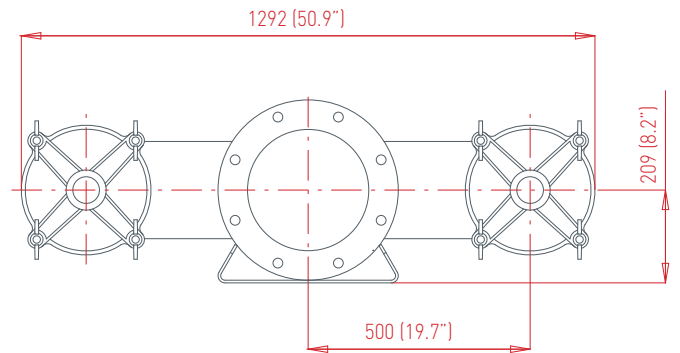
Datos de ingeniería

Datos de la malla			
Área de filtración	11.440 cm ² (1773,2 pulg ²)	17.260 cm ² (2675,3 pulg ²)	22.880 cm ² (3546.4 pulg ²)
Tipos de malla	Malla de alambre tejido, malla perforada		

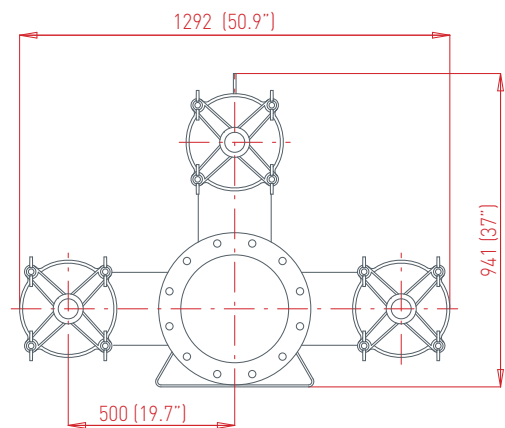
Materiales de construcción*	
Carcasa del filtro	Pretratado con fosfato, acero 37-2 revestido en poliéster
Cubierta del filtro	Poliéster SMC
Juntas	Goma nitrilo
Malla de alambre tejido	Acero inoxidable 316 con juntas de goma nitrilo
Malla perforada	Acero inoxidable 316 con juntas de goma nitrilo

* Amiad ofrece una variedad de materiales de construcción. Consúltenos para recibir las especificaciones.

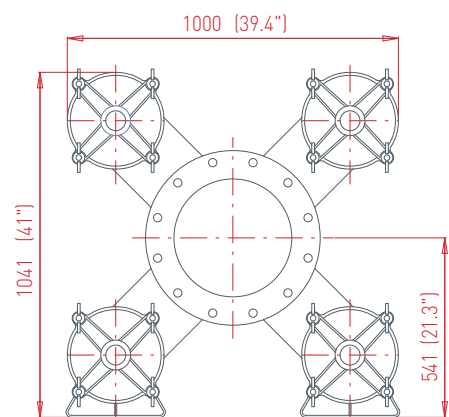
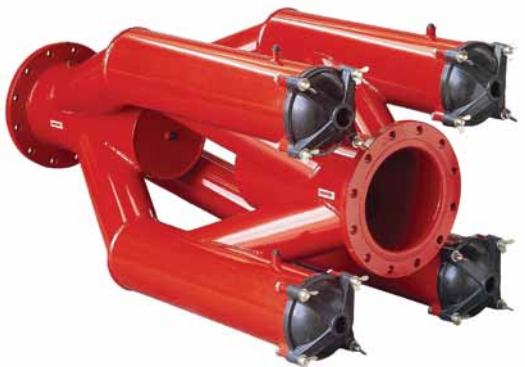
10" en línea



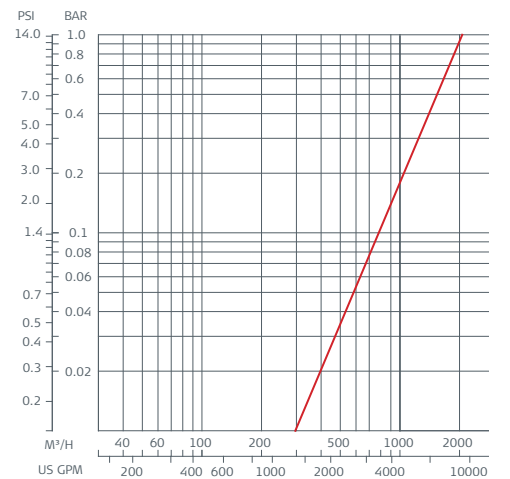
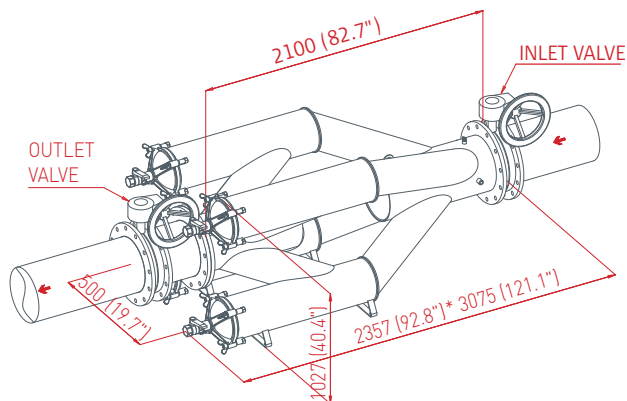
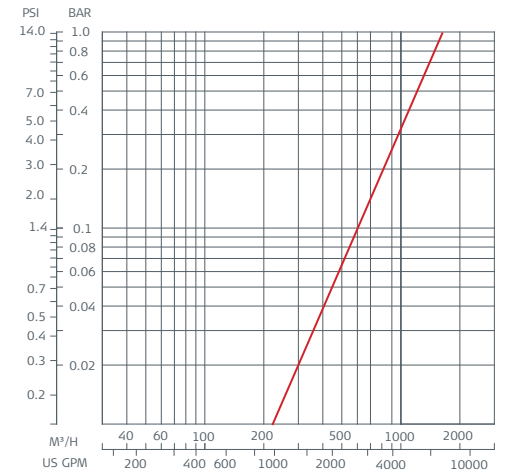
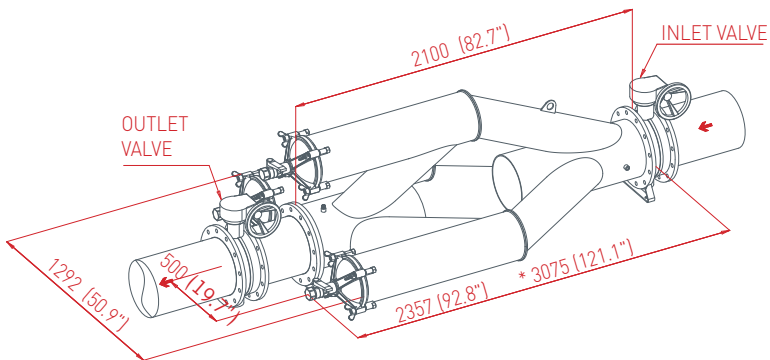
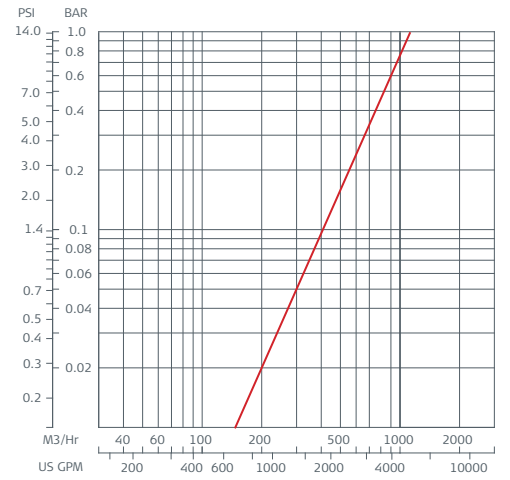
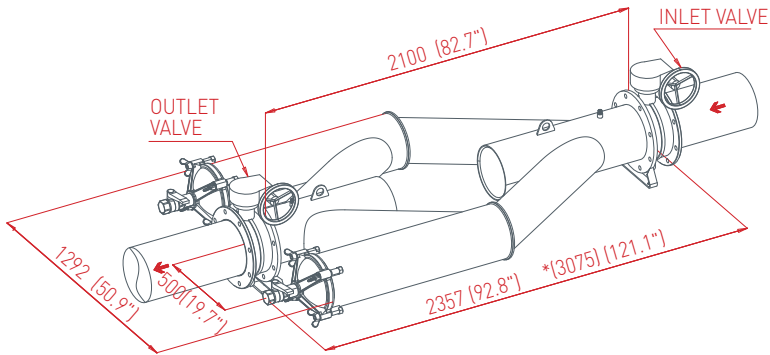
12" en línea



14" en línea



Gráficos de Pérdida de Presión



Diámetro en mm (pulgadas)

* Longitud aproximada requerida para el mantenimiento



Municipal



Industria



Riego

Oficinas Centrales

Amiad Water Systems Ltd. D.N. Galil Elyon 1, 12335, Israel,
Tel: 972 4 690 9500, Fax: 972 4 690 9391,
E-mail: info@amiad.com

Norteamérica

Main Office and Manufacturing:
120-J Talbert Road, Mooresville, NC 28117,
Tel: 1 704 662 3133, Fax: 1 704 662 3155, Toll Free: 1 800 24 FILTER
E-mail: info@amiadusa.com www.amiadusa.com

West Coast Sales Office and Warehouse:
2220 Celsius Avenue, Oxnard, California 93030
Tel: 805 988 3323, Fax: 805 988 3313, Toll Free: 1 800 969 4055

Chile

Amiad Andina, Carretera General San Martín 16.500 No 30,
Loteo Industrial Los Libertadores, Colina, Santiago de Chile,
Tel: 56 2 489 5100, Fax: 56 2 489 5101,
E-mail: amiadandina@amiad.com

Brazil

E-mail: amiad@amiad.com.br
Amiad Oil & Gas,
E-mail: amisur@adinet.com.uy

Europe

Amiad Water Systems Europe SAS,
Ilot No4 ZI La Boitardière, 37530 Chargé, France,
Tel: 33 (0) 2 47 23 01 10, Fax: 33 (0) 2 47 23 80 67,
E-mail: info@amiad-europe.com

Alemania

Amiad Filtration Solutions (2004) Ltd. Zweigniederlassung
Deutschland Prinz-Regent-Str. 68 a 44795 Bochum,
Tel: 49 (0) 234 588082-0, Fax: 49 (0) 234 588082-12,
E-mail: info@amiad.de

Turquía

FTS – Filtration & Treatment Systems, Istanbul yolu 26 Km,
Yurt Orta Sanayii, Saray, Ankara, Tel: 90 312 8155266/7,
Fax: 90 312 8155248, E-mail: info@fts-filtration.com

India

Amiad Filtration India Pvt Limited, 305 Sai Commercial Building
Govandi St Rd, Govandi Mumbai 400 088, Tel: 91 22-67997813/14,
Fax: 91 22-67997814, Email: info@amiadindia.com

China

Amiad China (Yixing Taixing Environtec Co., Ltd.)
70 Baihe Chang, Xingjie Yixing Jiangsu, 214204,
Tel: 86 510 87134000, Fax: 86 510 87134999,
E-mail: marketing@taixing.cc

Lejano Oriente

Filtration & Control Systems Pte. Ltd., 19B Teo Hong Road,
088330 Singapore, Tel: 65 6 337 6698, Fax: 65 6 337 8180,
E-mail: fcs1071@pacific.net.sg

Australia

Amiad Australia Pty Ltd. 138 Northcorp Boulevard,
Broadmeadows, Victoria 3047,
Tel: 61 3 93585800, Fax: 61 3 93585888,
E-mail: sales@amiad.com.au

www.amiad.com

910101-000216/02.2012

